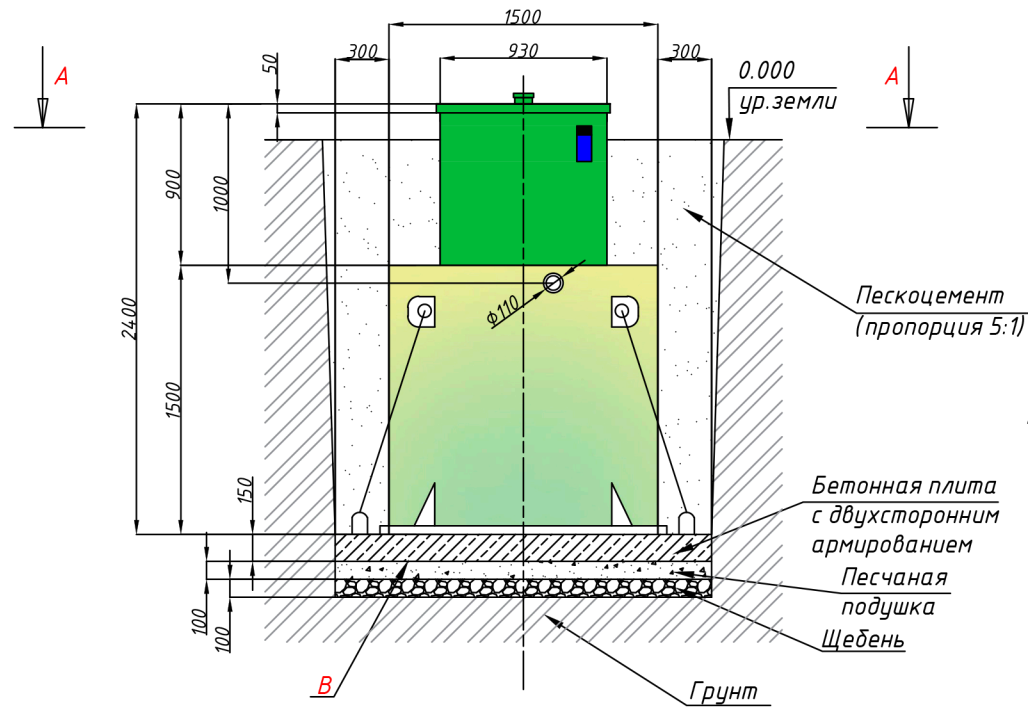
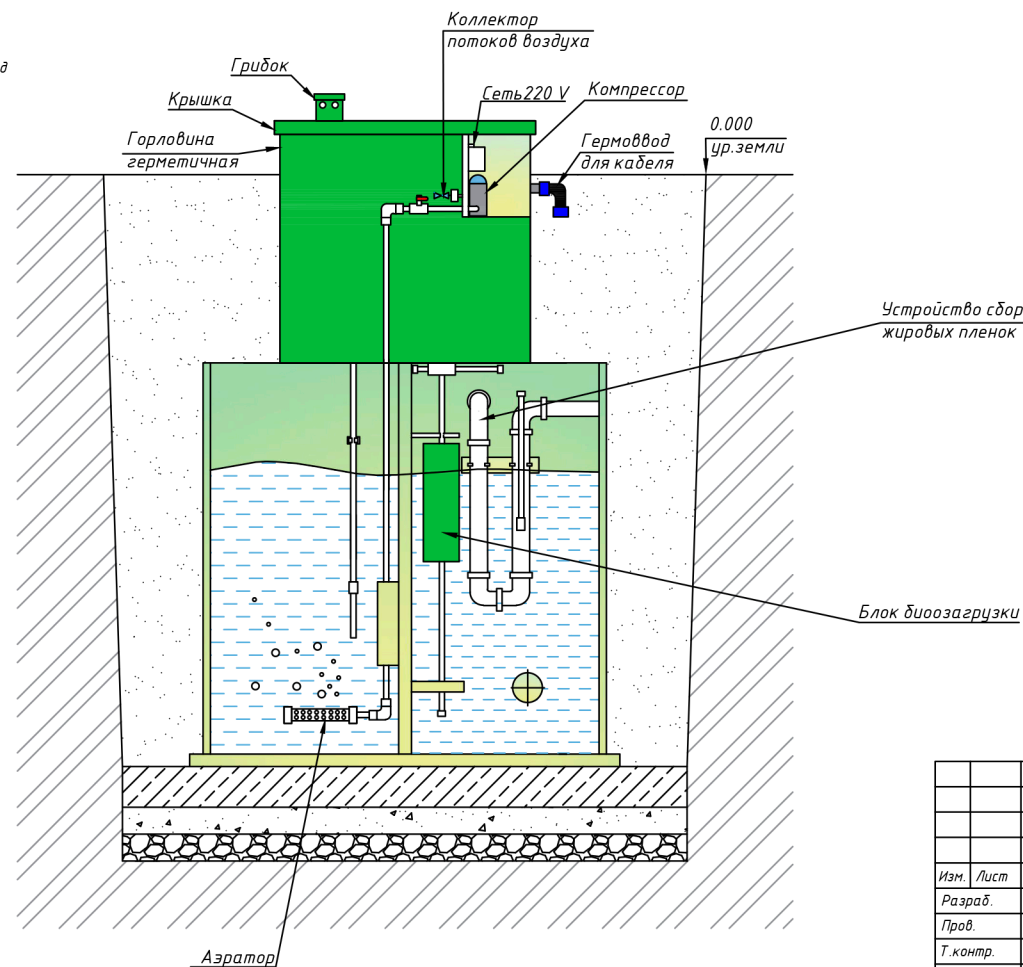


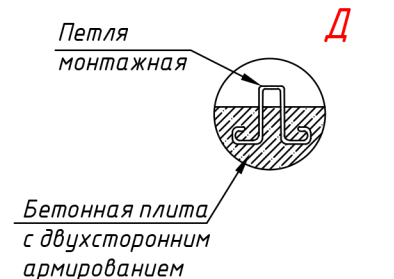
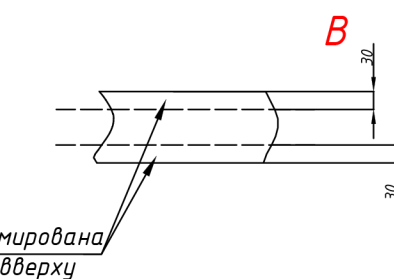
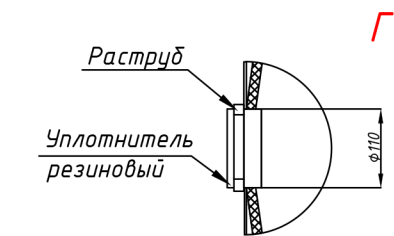
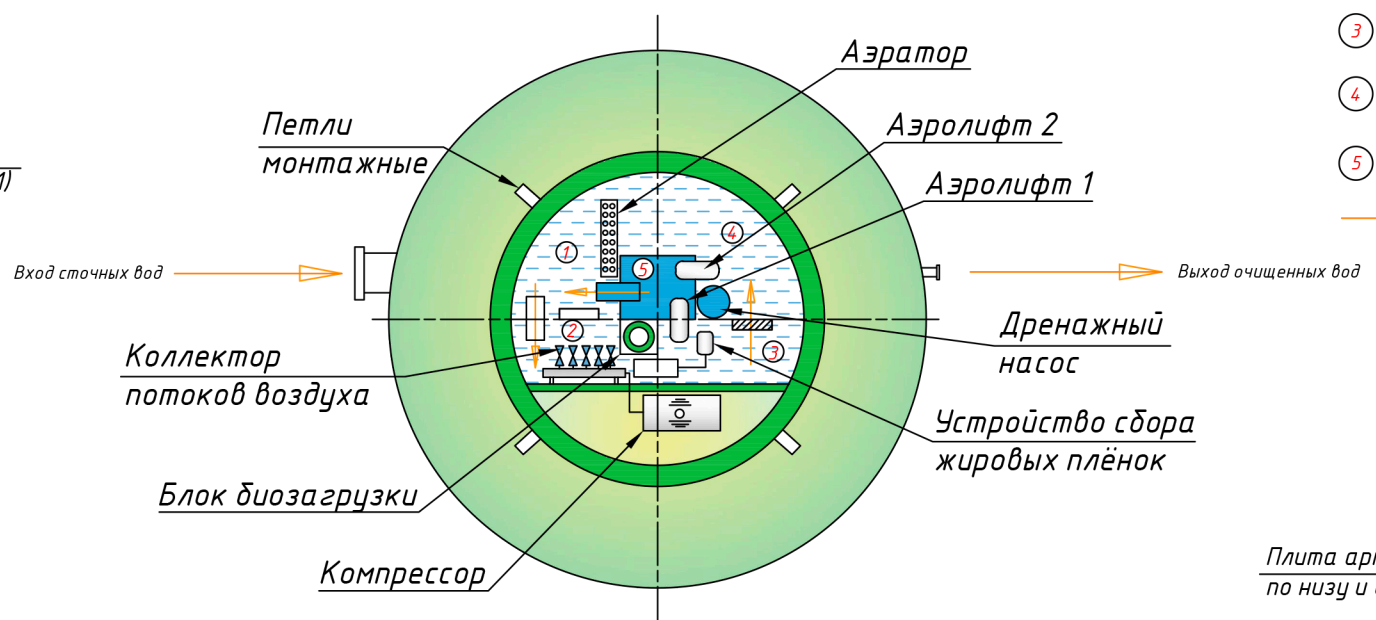
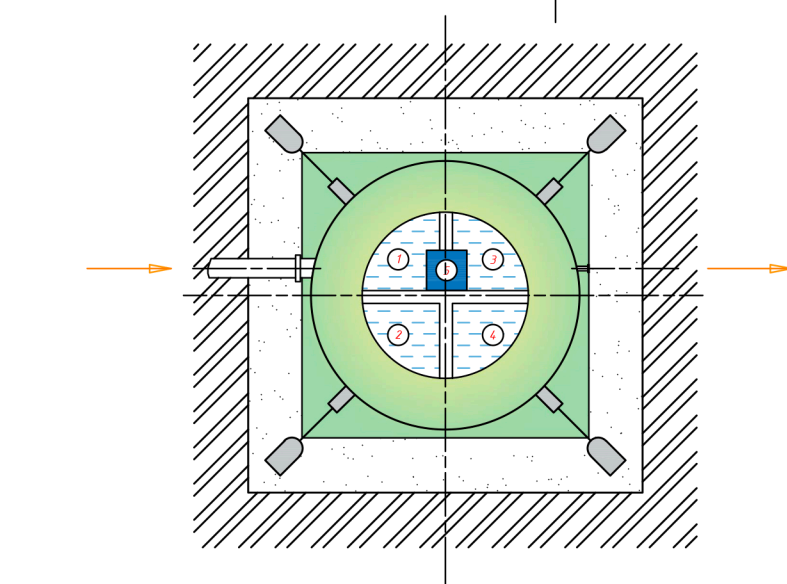
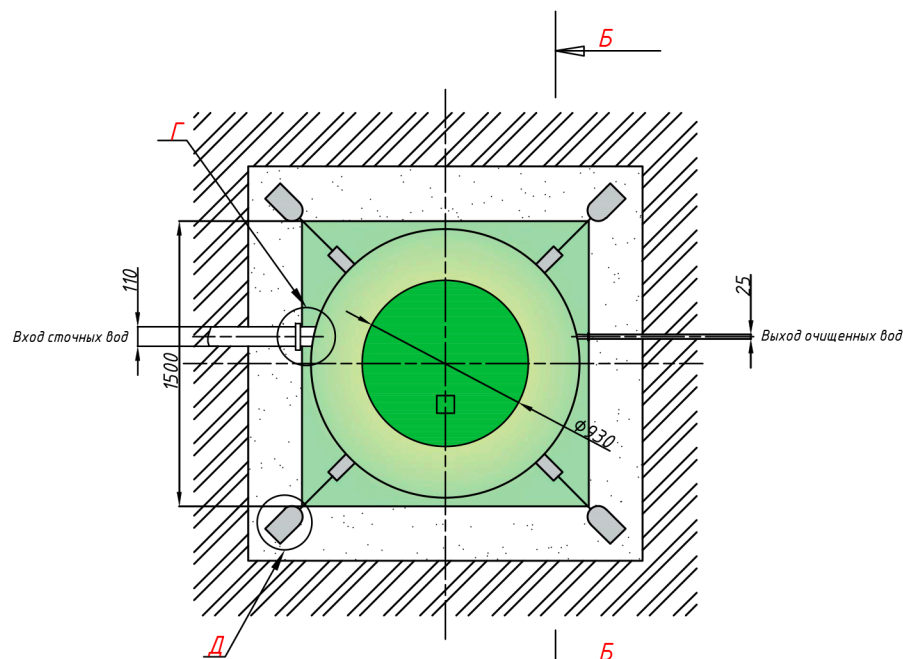
Разрез (без основания) А-А



Разрез Б-Б



- ① - Аэротенк
- ② - Биореактор
- ③ - Камера денитрификации
- ④ - Камера чистой воды
- ⑤ - Стабилизатор или
- ➔ - Направление потока воды



Порядок проведения монтажных работ:

1. Подготовка котлована L=2,1 м, В=2,1 м, Н=2,7 м.
2. Засыпка на дно котлована щебня средней фракции толщиной 150 мм.
3. Сверху на щебень укладывается и уплотняется песчаная подушка толщиной не менее 50 мм.
4. На песчаную подушку заливается монолитная армированная плита Н=300 мм (арматура класса А-III Ф12-14 мм., бетон М300).
5. Установка изделия на подготовленную плиту.
6. Крепление канатом из синтетического волокна Ф20-30 мм с шагом 1,5-2,0 м.
7. Обратная засыпка пазух котлована песком с периодическим поливом водой и его уплотнением, а также с одновременной заливкой водой внутрь изделия.

АЭРО 8 Пр Муди				Лит.	Масса	Масштаб
Изм.	Лист	№ докум.	Подп.	Дата		
Разраб.					114	
Пров.					Лист	Листов 1
Т. контр.						
ГРИНЛОС Аэро 8 Пр Муди (Монтажная схема) Удлиненная						
Общий вид						